

UCRETE® MF

Sistema de repavimentación de pisos de poliuretano cementicios, consistencia fluida

USOS RECOMENDADOS

- Donde existan condiciones severas de presión por alto impacto, choque térmico, y exposición química. Para condiciones más severas consulte la Hoja Técnica de UCRETE HF.
- Áreas sujetas a tráfico pesado pedestre y tráfico pesado de vehículos pesados con ruedas, como carretillas elevadoras de horquillas.
- Áreas de procesamiento secas y mojadas.
- Para relleno de fisuras o parcheo de agujeros y juntas en concreto y mampostería.
- Instalaciones farmacéuticas
- Areas de procesamiento de carnes, aves, y lecherías
- Panaderías
- Laboratorios
- Almacenes de alimentos
- Estudios de televisión
- Plantas textiles
- Plantas de ensamblaje
- Congeladores y refrigeradores de almacenaje
- Aplicaciones interiores y exteriores
- Superficies de concreto nuevas o existentes y toppings. Cuando se aplique sobre otras superficies consulte a su representante local de BASF.

DESCRIPCION

UCRETE MF es un sistema de pisos de tres componentes, poliuretano cementicio. Este sistema monolítico, horizontal, fluido es aplicado con llana a un espesor de 4 a 6 mm (3/16 - 1/4 in) o superior y forma una superficie lisa mate.

CARACTERISTICAS

- Curado rápido
- Aplicación en dos pasos
- No es afectado por los ciclos de hielo/deshielo
- Libre de solventes
- Más de 40 años de referencias de proyectos
- Resistencia química
- Extremadamente buena adherencia
- Amplio rango de temperaturas en servicio de -45°C a 93°C (-50 - 200°F)
- Coeficiente de expansión termal similar al del concreto
- Resistente a la abrasión
- Excelente resistencia al impacto a un espesor de 6mm (1/4 in)
- Acabado con cualidades antiderrapantes

El espesor es determinado según la temperatura de servicio y de limpieza que vaya a recibir y según la severidad del tráfico esperado. Los pisos UCRETE son extremadamente resistentes y tienen muchas propiedades físicas que exceden aquellas del concreto normal.

BENEFICIOS

- Minimiza el tiempo de parada
- Tiempo de aplicación de 48 horas
- Soporta amplias fluctuaciones térmicas
- Bajo olor, cumple con la normatividad de COV
- Histórico de servicio comprobado
- Tolera ácidos orgánicos e inorgánicos, álcalis y sales
- Reduce el cizallamiento en el punto de adherencia
- Excede las propiedades de los recubrimientos típicos epóxicos
- Reduce el cizallamiento en el punto de adherencia
- Crea una superficie durable y tenaz soporta tráfico pesado
- Cumple con las recomendaciones del ADA (American Drug Administration), la Secretaría de Salud de Estados Unidos

FORMAS DE APLICACION

Los sistemas UCRETE son aplicados por contratistas aprobados que han completado el taller de entrenamiento del fabricante. UCRETE es una marca global que cuenta con sinergias a nivel mundial.

Las descripciones sobre la aplicación a seguir, son solamente un resumen de las técnicas de aplicación usadas por su contratista aprobado UCRETE. Consulte el Manual de Aplicación para Contratistas de UCRETE.

Preparación del sustrato

1. Los pisos deben estar estructuralmente sanos y adecuadamente curados. Haga una prueba de permeancia de acuerdo a la norma ASTM D 4263.
2. Repare el concreto si fuera necesario.
3. Use un detergente comercial para limpiar los pisos de aceite, grasa y otros materiales inhibidores de adhesión.

4. Remueva compuestos de curado e inhibidores de adhesión u otros endurecedores de superficie y recubrimientos para pisos de acuerdo con las instrucciones del fabricante.
5. El perfilado mecánico de la superficie es el método de preparación superficial recomendado tanto para pisos nuevos y existentes. Mecánicamente, profile el piso por lo menos a 4 CSP (aproximadamente como es determinado por el Instituto Internacional de Reparación del Concreto (ICRI). No use tratamiento con ácido para la preparación de la superficie. No use ningún método que fracture el concreto.
6. Haga una muestra de campo en un área inconspicua de 3 x 3 m (10 x 10 ft) que satisfaga las expectativas del propietario en apariencia, cualidades antideslizante, y desempeño.

Mezclado

Consulte el Manual de Aplicación para Contratistas

UCRETE para obtener detalles.

Aplicación

1. Aplique UCRETE WR como base para calados según sea necesario. Consulte el Manual de Aplicación para Contratistas de UCRETE.
2. Aplique una capa fina a un espesor de 1.5 mm (1/16 in) para sellar el sustrato y asegurar una superficie plana. Para mayor información consulte el Manual de Aplicación para Contratistas de UCRETE.
3. Aplique la mezcla al piso con llana. Pase un jalador y rodillo con dientes en el otro sentido para nivelar y obtener el espesor especificado de 4 a 6 mm (3/16 - 1/4 in).

Tiempo de curado

El piso puede volver a entrar en servicio completo después de 12 a 24 horas a una temperatura de 21°C (70°F).

Mantenimiento

La limpieza y mantenimiento regular de los pisos prolongará la vida útil de todos los sistemas de pisos poliméricos y mejorará su apariencia, reduciendo cualquier tendencia a la retención de polvo. UCRETE puede soportar limpieza a vapor, alta presión de agua caliente (17.2 MPa [2500 psi]) a 82°C (180°F), además de una serie de materiales para descontaminar y desengrasar. Vea la Guía de Mantenimiento de Pisos UCRETE para obtener más información.

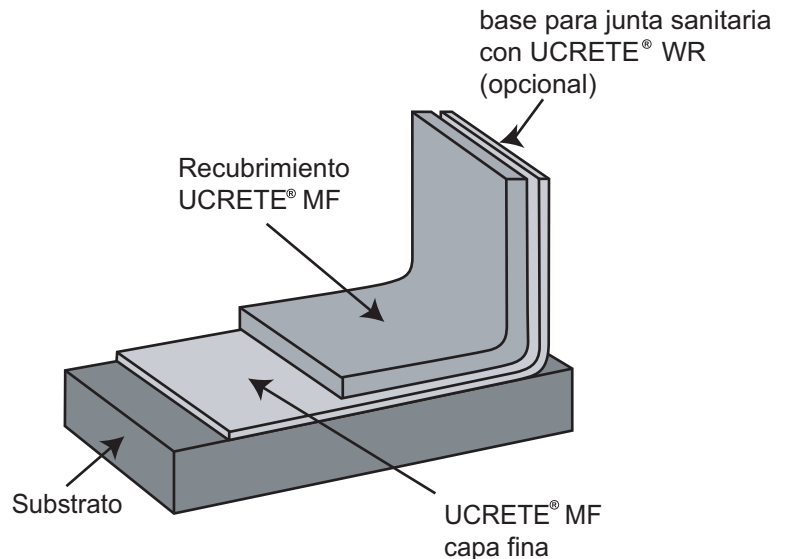
PARA MEJOR DESEMPEÑO

- El propietario y arquitecto deberán discutir detalles sobre juntas con el contratista de pisos antes de que el trabajo comience.
- No aplique UCRETE MF directamente sobre pavimentos sin refuerzo de arena-cemento, asfalto, sustratos de brea, losetas barnizadas o ladrillos no porosas y losetas de magnesita, cobre, aluminio, recubrimientos existentes. Para un desempeño óptimo, aplique directamente sobre el concreto. Consulte a su representante BASF para comentarios adicionales.
- Los sustratos al nivel o debajo del nivel requieren una barrera efectiva a la humedad-vapor, si no la tuviera, consulte a su representante local de BASF, para obtener opciones.
- El sustrato debe estar estructuralmente sano, limpio y seco, y libre de cualquier material que pueda inhibir la adhesión.

- No aplique UCRETE MF a temperaturas debajo de 4°C (40°F) o superiores a 29°C (85°F), o si la humedad relativa es superior a 85%. Las temperaturas más frías afectarán la trabajabilidad.
- No esponga UCRETE MF a ningún químico hasta que esté completamente curado [24 horas a 21°C (70°F)]. En climas con temperaturas debajo de 10°C (50°F), el tiempo de curado puede exceder las 48 horas para alcanzar su resistencia operacional completa.
- UCRETE MF fue diseñado esencialmente como un producto para aplicarse en dos pasos. La variación en el espesor afectarán la resistencia termal y al impacto del sistema. Con un espesores

de 6 mm (1/4 in) proporcionará el mayor nivel de resistencia.

- El color final de UCRETE MF en aplicaciones tanto interiores como exteriores puede oscurecer bajo la exposición de luz ultravioleta (UV). Sin embargo, el desempeño del producto no será afectado.
- Construya los alcantarillados y superficies verticales con UCRETE WR. Consulte a su representante BASF.
- La adecuada aplicación del producto es responsabilidad del usuario. Toda visita de campo realizada por el personal de BASF tiene como fin único el hacer recomendaciones técnicas y no el supervisar o proporcionar control de calidad en el lugar de la obra.



DATOS TECNICOS

Composición: UCRETE MF es un material de tres componentes, poliuretano cementicio.

Aprobaciones

- Aceptación por el USDA para uso en plantas inspeccionadas a nivel federal para alimentos y carnes dentro de USA.
- Ministerio de Agricultura de Canadá, acepta dentro de recintos de la industria de alimentos en Canadá.
- Sigue las Especificaciones Estándar Británicas (BBS) para uso dentro de Inglaterra
- Cumple con las recomendaciones del ADA (American Drug Administration), para superficies de pisos con cualidades antideslizantes.



The Chemical Company

DATOS TECNICOS (CONT.)

Propiedad	Valor	Método de prueba
Resistencia a Compresión	46.2 MPa (6700psi)	ASTM C 579
Resistencia a Tensión	6.9 MPa (1000 psi)	ASTM C 307
Resistencia a Flexión	17.9 MPa (2600 psi)	ASTM C 580
Coefficiente de expansión térmica, cm/cm/°C (in/in/°F)	4.0*10 ⁻⁵ /°C (2.2*10 ⁻⁵ /°F)	ASTM C 531
Resistencia al crecimiento de hongos	pasa	ASTM G 21
Densidad	1.97 g/cm ³ (123 lb / ft ³)	ASTM C 905
Resistencia al Impacto	No existe daño visible o deterioración a un mínimo de 160 lbs/in	ASTM D 2794
Módulo de Compresión	1030 MPa (1.5 x10 ⁵ psi)	ASTM C 469
Módulo de Elasticidad	1170 MPa (1.7x10 ⁵ psi)	ASTM C 469
Conductividad térmica	0.9 W/m K (8 Btu-in/hr-ft ² -°F)	ASTM C 177
Absorción de Agua	<0.1%	ASTM C 413
Resistencia a la abrasión, @1000 ciclos, Rueda CS-17	pérdida de 0.07g	ASTM D 4060
Resistencia a temperaturas elevadas,	no hubo fluidez ni ablandamiento	MIL-D-3134
Adherencia	2.8 MPa (400 psi) 100% de falla de concreto	ASTM D 4541
Coefficiente de fricción, seco y mojado	Pasa las recomendaciones del ADA	ASTM D 2047

Propiedades Físicas y Resistencia Química

El sistema de pisos UCRETE MF resiste a la exposición por derrames por hasta 7 días a 22°C (72°F), de acuerdo a la norma ASTM D-1308, de los siguientes compuesto químicos:

- Ácidos minerales diluidos, incluyendo hidrócloruro (<35%), fosfórico (<50%) y sulfúrico (<30%).
- Álcalis, incluyendo hidróxido de potasio a una concentración de 50%.

- Algunos ácidos orgánicos diluidos como acético fórmico (30%), cítrico y úrico.
- Grasas, aceites y azúcares.
- Aceites minerales, combustible diesel, kerosén y gasolina.
- La mayoría de solventes orgánicos, incluyendo alifáticos, hidrocarburos aromáticos y alcoholes.

Sólo se obtiene una resistencia química después de un curado de 7 días. Para obtener la resistencia de un compuesto químico particular, consulte a un representante técnico de BASF.

EMPAQUE

Los diferentes componentes de UCRETE® MF están disponibles en la siguientes empaques:

Parte 1 y 2- Latas 3.8 kg (1 gal), llenadas para proporcionar la relación adecuada de mezcla.

Parte 3 - Sacos de 19 kg (42 lb).

Colores: rojo, gris, crema, verde y carbón.

Como UCRETE MF es un concreto poliuretano colorido, la uniformidad del color no puede ser totalmente garantizada de lote a lote. No mezcle lotes diferentes en una sola área.

NOTIFICACIÓN DE GARANTÍA LIMITADA. Todo esfuerzo razonable es hecho para aplicar los rigurosos estándares de BASF tanto en la fabricación de nuestros productos como en la información que expeditamos en relación a estos productos y su uso. Nosotros garantizamos que nuestros productos son de buena calidad y sustuiremos, o, a nuestra discreción, reembolsaremos al precio de compra de cualquier producto que se pruebe está defectuoso. El obtener resultados satisfactorios depende no solamente del uso de productos de calidad, sino también de muchos factores que están fuera de nuestro control. Por lo tanto, excepto en los de casos de tales sustituciones o reembolsos, BASF NO GARANTIZA, EXPLÍCITA O IMPLÍCITAMENTE, INCLUYENDO GARANTÍAS DE DESEMPEÑO PARA UN PROPÓSITO PARTICULAR O COMERCIALIZABILIDAD, CON RELACIÓN A SUS PRODUCTOS, Y BASF no estará sujeto a responsabilidad ninguna en relación a los mismos. Cualquier reclamo relacionado a defectos en productos debe ser recibido por escrito dentro de un (1) año de la fecha de despacho. No se considerará ningún reclamo sin tal notificación escrita o con fecha posterior al intervalo de tiempo especificado. El usuario deberá determinar que los productos para el uso previsto sean idóneos y asumir todo el riesgo y la responsabilidad en conexión a ello. Cualquier autorización de cambio en las recomendaciones escritas acerca del uso de nuestros productos debe llevar la firma del Gerente Técnico de BASF. La información y todo asesoramiento técnico adicional están basados en el conocimiento y experiencia actual de BASF. Sin embargo, BASF no asume ninguna responsabilidad por proporcionar dicha información y asesoramiento, incluyendo la extensión a la cual dicha información y asesoramiento pueda relacionarse a los derechos de propiedad intelectual de terceros, especialmente derechos de patente. En particular BASF niega todas LAS CONDICIONES Y GARANTÍAS, SEAN EXPRESAS O IMPLÍCITAS, INCLUYENDO LAS GARANTÍAS IMPLÍCITAS POR DESEMPEÑOS PARA UN PROPÓSITO O COMERCIALIZABILIDAD ESPECÍFICOS. BASF NO ESTARÁ SUJETO A RESPONSABILIDAD POR DAÑOS INCIDENTALES, INDIRECTOS O CONSECUENCIALES (INCLUYENDO PÉRDIDA DE GANANCIA) DE CUALQUIER TIPO. BASF se reserva el derecho de hacer cualquier cambio debido a progreso tecnológico o desarrollos futuros. Es de responsabilidad y obligación del cliente el inspeccionar y probar con cuidado cualquier bien que reciba. El desempeño del producto(s) descritos aquí, deben ser verificados por medio de ensayos, que debe ser llevado a cabo solamente por expertos calificados. Es de exclusiva responsabilidad del cliente el llevar a cabo y tramitar dicho ensayo. La referencia a marcas o nombres comerciales usados por otras compañías no es recomendación ni publicidad para ningún producto y no implica que uno similar no pueda ser usado.

PARA USO PROFESIONAL ÚNICAMENTE. NO ESTÁ DISPONIBLE PARA LA VENTA AL PÚBLICO GENERAL.

BASF Corporation
Construction Chemicals
23700 Chagrin Blvd
Cleveland, OH, USA, 44122
1-216-839-7550

México 55-5899-3984 www.basf-cc.com.mx	Guadalajara 33-3811-7335	Monterrey 81-8335-4425	Mérida 999-925-6127	Tijuana 664-686-6655
--	-----------------------------	---------------------------	------------------------	-------------------------

Costa Rica 506-2440-9110 www.centroamerica.basf-cc.com	Panamá 507-300-1360	Puerto Rico 1-787-258-2737 www.caribbean.basf-cc.com	Rep. Dominicana 809-334-1026 www.basf-cc.com.do
---	------------------------	---	---